

ИНСТРУКЦИЯ ПО ЭКСПЛУАТАЦИИ

НА БЕТОНОСМЕСИТЕЛЬ RM 70L



УВАЖАЕМЫЙ ПОКУПАТЕЛЬ!

Благодарим Вас за выбор бетоносмесителя **“TSUNAMI”**
Изделия под торговой маркой **Tsunami** постоянно совершенствуются и
улучшаются. Поэтому технические характеристики и дизайн могут меняться,
без предварительного уведомления.
Внимательно прочтите данную инструкцию по эксплуатации.

● ОЗНАКОМЬТЕСЬ С УСТРОЙСТВОМ БЕТОНОСМЕСИТЕЛЯ

Ознакомьтесь с инструкцией по эксплуатации и символами, нанесенными на бетоносмеситель. Изучите область его применения, а также ограничения и потенциальные опасности, связанные с применением.

До начала работы необходимо ознакомиться с устройствами управления.



● БУДЬТЕ ВНИМАТЕЛЬНЫ

Запрещается эксплуатировать бетоносмеситель, находясь под воздействием наркотических веществ, в состоянии алкогольного опьянения или под воздействием медикаментов, которые могут повлиять на возможность корректной эксплуатации.

Запрещается эксплуатировать бетоносмеситель в состоянии усталости или при наличии отвлекающих обстоятельств. Необходимо всегда следить за выполняемыми работами и руководствоваться здравым смыслом.

● ИЗБЕГАЙТЕ ОПАСНЫХ СИТУАЦИЙ

Убедитесь, что имеется достаточно место для проведения работ.

Место проведения работ должно содержаться в чистоте и быть хорошо освещено. Беспорядок на рабочем месте может повлечь травмы. Вблизи бетоносмесителя не должно быть препятствий, смазочных веществ, масел и строительного мусора, который может привести к падению людей на движущиеся части.

Бетоносмеситель разрешается эксплуатировать только на твердой, ровной поверхности, которая может выдержать вес бетоносмесителя и его загрузку во избежание опрокидывания бетоносмесителя.

Запрещается перемещать бетоносмеситель, когда он находится в загруженном состоянии и/или работает.

Данный бетоносмеситель предназначен для изготовления бетона, строительного раствора и штукатурки. Он не подходит для перемешивания горючих или взрывоопасных веществ. Запрещается использовать его в местах, где имеется опасность воздействия паров от краски, растворителей или горючих жидкостей.



● ПРОВЕРЬТЕ БЕТОНОСМЕСИТЕЛЬ

Перед включением бетоносмесителя произведите проверку. Ограждения должны быть на месте и в рабочем состоянии. Запрещается включать бетоносмеситель в розетку электрической сети при снятом кожухе мотора. Перед каждым применением необходимо проверять затяжку всех болтов, гаек и шурупов, в особенности тех, которые обеспечивают крепление ограждений и механизмов привода. Вибрации при работе могут привести к их ослаблению.

До включения необходимо всегда проверять, что рядом с бетоносмесителем нет лопат, мастерков и других инструментов/оборудования.

До начала работы необходимо заменить сломанные, отсутствующие и неисправные части и детали.



● **НОСИТЕ ПРАВИЛЬНУЮ ОДЕЖДУ**

Запрещается надевать свободную одежду, перчатки, шейные платки или украшения (кольца, наручные часы). Они могут быть захвачены движущимися частями. Рекомендуется надевать защитные непроводящие ток перчатки и нескользящую обувь. Длинные волосы следует убрать под головной убор, чтобы избежать их попадания в бетоносмеситель. При работе в условиях запыленности следует надевать респиратор или маску. Всегда надевайте защитные очки и/или защиту для лица. Разрешается надевать обычные очки только с ударопрочными линзами. Такие очки не являются защитными.



● **БЕРЕЖНО ОТНОСИТЕСЬ К ШНУРУ**

Запрещается перемещать бетоносмеситель, тянув его за шнур электрической сети. Шнур следует держать вдали от источников тепла, масла и острых углов.

● **УДЛИНИТЕЛИ**

Длина шнура удлинителя не должна превышать 50 м. Сечение шнура – 1,5 мм² при напряжении 220 вольт для обеспечения достаточной подачи мощности на мотор. Некорректное применение удлинителя может привести к неэффективной работе бетоносмесителя, что может вызвать перегрев или поломку мотора.

Для использования снаружи помещения разрешается использовать только удлинители, соответствующие требованиям H07RN-F. Запрещается использовать соединения с некорректной изоляцией. Необходимо убедиться, что все соединения проводов являются безопасными и сухими.

Убедитесь, что провод удлинителя находится на безопасном расстоянии от жидкостей, острых углов и мест, в которых его может переехать транспортное средство. Не допускайте захватывание провода удлинителя под бетоносмесителем. Провод удлинителя необходимо разматывать полностью во избежание его перегрева и воспламенения.

● **ИЗБЕГАЙТЕ ЭЛЕКТРИЧЕСКОГО УДАРА**

Убедитесь, что электрическая цепь должным образом защищена по мощности, напряжению и частоте соответствует характеристикам мотора.

Запрещается вставлять и вытаскивать вилку шнура питания из розетки электрической сети, стоя на влажной поверхности. Запрещается использовать бетоносмеситель при высокой влажности или оставлять ее под дождем.

Избегайте контакта частей тела с заземленными поверхностями: трубами, радиаторами и тп.

Вставляя и вытаскивая вилку из розетки, убедитесь, что Ваши пальцы не касаются металлических стержней штепселя.

● **НЕ ДОПУСКАЙТЕ ПОСТОРОННИХ ЛИЦ И ДЕТЕЙ**

Запрещается допускать посторонних лиц к бетоносмесителю. Запрещается разрешать детям передвигать или забираться на бетоносмеситель.



● ИЗБЕГАЙТЕ ТРАВМ ВСЛЕДСТВИЕ НЕСЧАСТНЫХ СЛУЧАЕВ

Держите руки вдали от движущихся частей. Запрещается засовывать в барабан руки или инструменты, например, лопату, во время работы. Во время работы запрещается просовывать руки в пространство между рамой и барабаном.



● НЕ ПЕРЕГРУЖАЙТЕ БЕТОНОСМЕСИТЕЛЬ

Запрещается включать мотор при полностью загруженном барабане. Запрещается выключать мотор, если барабан полностью заполнен бетоном. Запрещается использовать бетоносмеситель в целях, для которых он не был предусмотрен.



Запрещается буксировка бетоносмесителя любым транспортным средством.



● ЗАПРЕЩАЕТСЯ ОСТАВЛЯТЬ РАБОТАЮЩИЙ БЕТОНОСМЕСИТЕЛЬ БЕЗ ПРИСМОТРА

Запрещается оставлять бетоносмеситель без присмотра до полной остановки.

● ОТКЛЮЧЕНИЕ ЭЛЕКТРОПИТАНИЯ

Запрещается открывать кожух мотора до выключения бетоносмесителя из розетки электрической сети. Выключите бетоносмеситель из розетки, если не используете его, перед ее перемещением, регулировкой, заменой частей и деталей, очисткой или проведением сервисных работ. До проведения сервисного обслуживания изучите данную инструкцию по эксплуатации.



● ОБСЛУЖИВАНИЕ БЕТОНОСМЕСИТЕЛЯ

Бетоносмеситель необходимо чистить незамедлительно после использования. Для безопасной и эффективной работы содержите бетоносмеситель в чистоте.

При проведении технического обслуживания разрешается применять только оригинальные запасные части производителя.

● ЗАЩИТА ОКРУЖАЮЩЕЙ СРЕДЫ

Запрещается сливать остатки в канализацию, землю или воду.

● ХРАНЕНИЕ

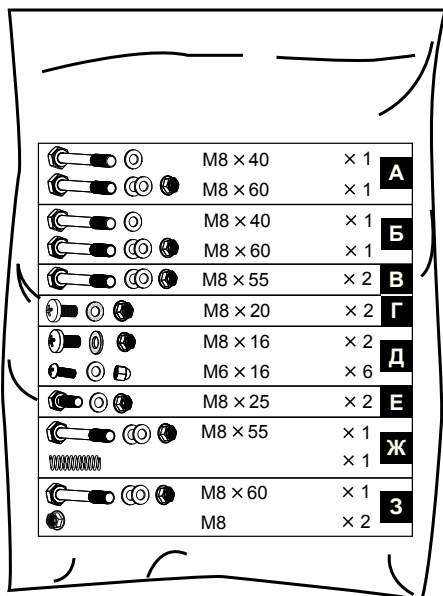
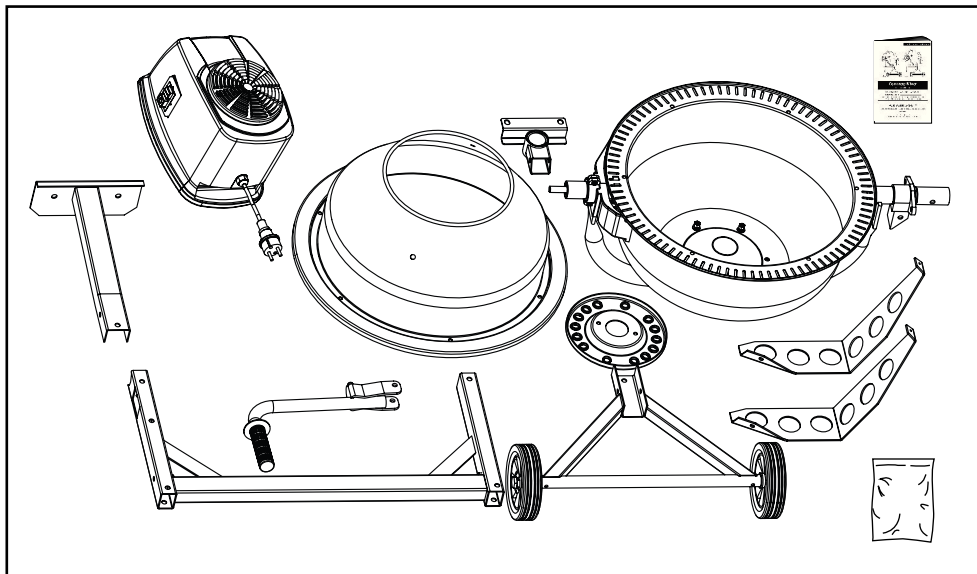
В случае если бетоносмеситель не используется, его следует хранить в сухом помещении во избежание возникновения ржавчины. Держите бетоносмеситель вне досягаемости детей и посторонних лиц.



ТЕХНИЧЕСКИЕ ХАРАКТЕРИСТИКИ

| Модель | RM 70L |
|-------------------------|-----------------|
| Венец | перфорированный |
| Объем (л) | 63 |
| Мощность (Вт) | 220 |
| Напряжение (В) | 220 |
| Отверстие барабана (мм) | 240 |
| Размер (мм) | 111x55x93,5 |
| Вес (кг) | 25 |

КОМПЛЕКТАЦИЯ КОРОБКИ

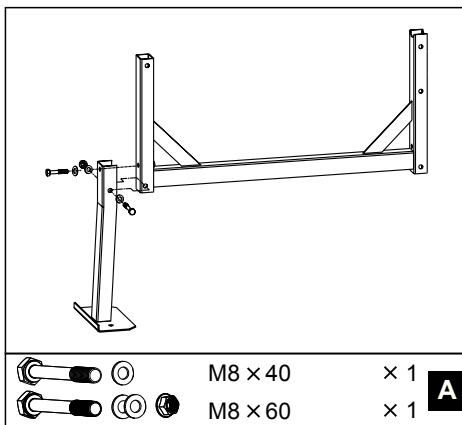


ИНСТРУКЦИЯ ПО МОНТАЖУ

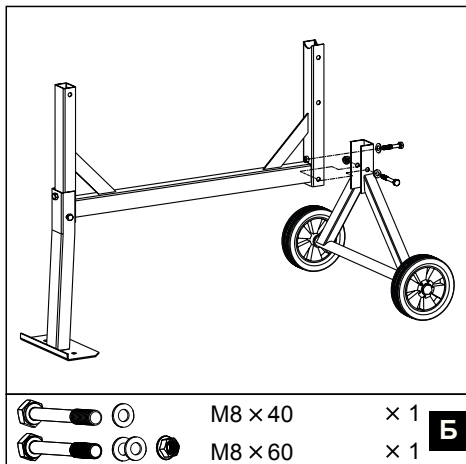


При монтаже рекомендуется помощь двух человек.

СТОЙКА

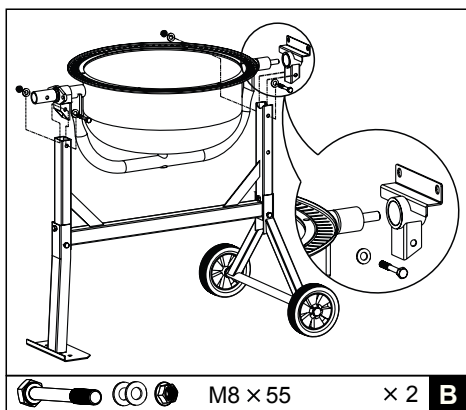


1. Положив раму на бок, прикрепите опоры, как показано на рисунке. Вставьте болт с шестигранной головкой M8X60 в отверстия с одной стороны, затем плоские шайбы и контр-гайку с другой стороны. Затем ввинтите болт с шестигранной головкой M8X40 с плоской шайбой в гайку на раме. Затяните.



2. Переверните раму и прикрепите кронштейн оси с колесами тем же способом.
3. Убедитесь, что все болты и гайки затянуты.

НИЖНИЙ БАРАБАН

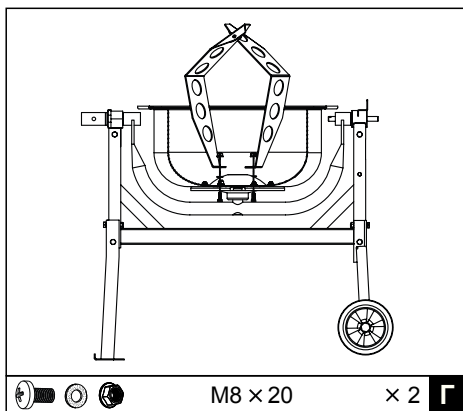


1. Вставьте кронштейн в рукав приводного вала.
2. Аккуратно установите нижний барабан с рычагом на боковые опоры стойки,

как показано на рисунке, таким образом, чтобы опоры качания встали в углубления, имеющиеся на боковых опорах. Вал большего диаметра будет со стороны опоры стойки.

3. С каждой стороны совместите отверстия в боковых опорах с отверстиями опор качания и вставьте болт с шестигранной головкой M8X55 с одной стороны, затем две плоских шайбы и контр-гайку с другой стороны. Затяните гаечным ключом.

ЛОПАСТИ ДЛЯ ПЕРЕМЕШИВАНИЯ

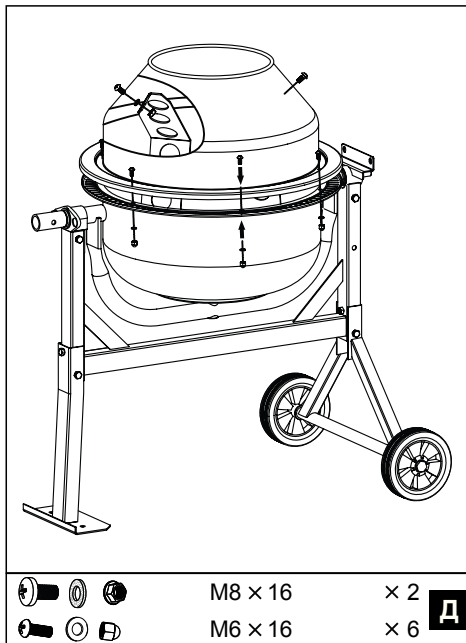


Установите лопасти для перемешивания внутри нижнего барабана свободно, как показано на рисунке. В основании барабана имеются два отверстия, в которые снаружи может быть вставлен винт с крестообразной головкой. Изнутри на него должны быть свободно навинчены кожаная шайба и контр-гайка. Шайба размещается под лопастью вниз напротив барабана.

Примечание:

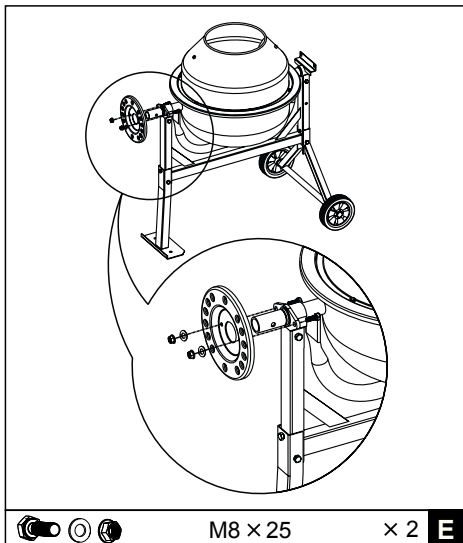
На верхнем и нижнем барабанах имеются две стрелки для их соединения. При возникновении каких-либо трудностей, связанных с правильным расположением лопастей для перемешивания, необходимо временно установить верхнюю часть барабана на нижнюю и медленно поворачивать ее до тех пор, пока стрелки не совпадут.

ВЕРХНИЙ БАРАБАН

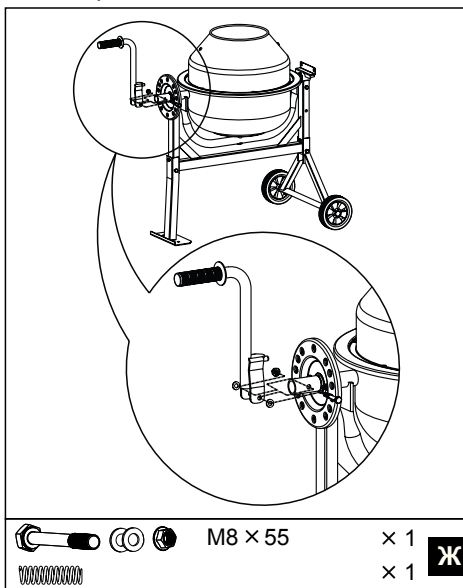


1. Установите верхнюю часть барабана на обод нижнего барабана так, чтобы отверстия в обеих частях и стрелки на них совпадали.
2. Вставьте винт с крестообразной головкой в каждое отверстие на ободке. Закрепите каждый винт снизу пружинной шайбой и торцевой гайкой. Постепенно затяните гайки.
3. Закрепите лопасти для перемешивания на верхнем барабане, вставив два винта с крестообразной головкой M8X16 снаружи через отверстия в барабане.
4. Внутри между барабаном и лезвием необходимо установить шайбу. Закрепите лопасть для перемешивания изнутри при помощи контр-гайки.
5. Проверьте затяжку гаек крепления лопастей для перемешивания к верхнему и нижнему барабану.

РУКОЯТКА ОПРОКИДЫВАНИЯ



1. Установите стопорную пластину на вал большего диаметра со стороны опоры рамы так, чтобы обод смотрел внутрь, как показано на рисунке. Закрепите двумя болтами M8X25 с плоской шайбой и контр-гайкой.

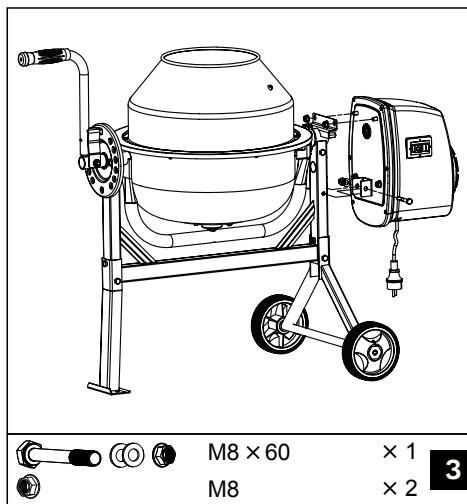


2. Вставьте пружину в трубу рукоятки. Удерживая пружину пальцем, установите рукоятку над валом большего диаметра таким образом, чтобы вал удерживал пружину. Надавите на рукоятку, пока отверстия в кронштейне не совпадут с высверленными отверстиями. Вставьте болт с шестигранной головкой М8Х55 и закрутите контр-гайку с плоской шайбой с другой стороны. Завинтите гайку тесно к кронштейну, но не так крепко, чтобы не допустить вращение рукоятки вокруг болта.

Примечание:

Рукоятка должна вращаться вокруг болта, чтобы штифт кронштейна мог зацепляться и высвобождаться из стопорной пластины.

КОЖУХ ТРАНСМИССИИ



Совместите установочные пазы и установите кожух трансмиссии на вал-шестерню. Закрутите две контр-гайки на резьбовую бобышку кожуха трансмиссии. Закрепите нижний монтажный кронштейн на раме болтом М8Х60, двумя плоскими шайбами и контр-гайкой.

ИНСТРУКЦИИ ПО ЭКСПЛУАТАЦИИ

НАКЛОН БАРАБАНА

Подпружиненная рукоятка опрокидывания со стопорной пластиной обеспечивает легкое управление барабаном, который может быть зафиксирован в положении перемешивания, слива или хранения.

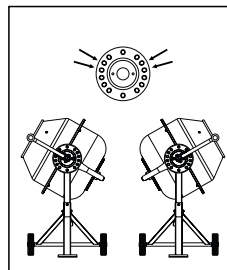
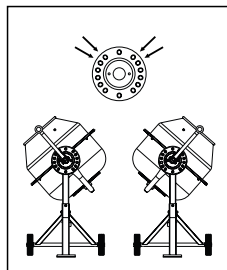
Фиксация барабана осуществляется за счет зацепления штифта кронштейна за стопорную пластину на раме бетоносмесителя. Для наклона барабана необходимо оттянуть рукоятку опрокидывания, чтобы штифт вышел из зацепления. Далее рукоятка опрокидывания и барабан могут быть наклонены в одном направлении.

Для фиксации барабана в определенном положении совместите штифт с отверстием, ослабьте рукоятку опрокидывания, удерживая барабан. Поверните рукоятку опрокидывания, пока стопорный штифт не придет в зацепление со стопорной пластиной на раме бетоносмесителя.

Положение загрузки / перемешивания

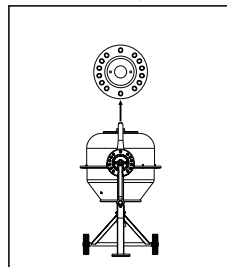
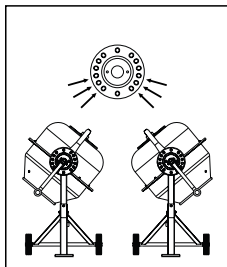
Для цемента

Для бетона



Положения слива

Положение хранения



ЗАГРУЗКА



Полностью раскрутите шнур-удлиннитель. Подсоедините его к бетоносмесителю до включения в розетку электрической сети.



Пуск производится всегда до начала загрузки. Загрузка осуществляется при вращающемся барабане.



Запрещается вбрасывать материал в барабан во избежание его прилипания к задней стенке барабана. Засыпайте материал равномерно.

Примечание:

Мотор оборудован встроенным тепловым предохранителем во избежание перегрева. Тепловой предохранитель автоматически запускает мотор, когда он охладится.

Для лучших результатов применяйте следующую схему работы:

1. Засыпьте необходимое количество щебня в барабан.
2. Засыпьте необходимое количество цемента в барабан.
3. Засыпьте необходимое количество песка в барабан.
4. Залейте необходимое количество воды в барабан.

ВЫГРУЗКА



Запрещается выключать бетоносмеситель, если он полностью загружен. Выгрузка смеси осуществляется при вращающемся барабане.

ОЧИСТКА



Запрещается засовывать руки внутрь вращающегося барабана.

В конце каждого рабочего дня тщательно очищайте бетоносмеситель. Бетоносмеситель должен содержаться в чистоте. Даже незначительные остатки материала затвердеют и будут приводить к накоплению еще большего количества материала каждый раз при его использовании, и машина станет непригодной для использования. Необходимо счищать засохший цемент с поверхности барабана. Запрещается помещать кирпичи внутрь барабана для его очистки. Запрещается бить по барабану лопатой, молотком или другими инструментами для того, чтобы разбить скопления высохшей цементной смеси, т.к. это может привести к повреждению бетоносмесителя. Для очистки барабана разрешается запускать барабан крутиться в течение приблизительно 2 минут со смесью щебня и воды. Затем слейте смесь из щебня и воды и промойте бетоносмеситель снаружи и изнутри струей воды. Класс защиты IP44D бетоносмесителя обеспечивает безопасность при промывке струей воды.



Запрещается лить или направлять струю воды непосредственно на кожу мотора, в особенности в отверстия на нем.



Необходимо содержать кожу мотора в чистоте. Для очистки кожуха мотора запрещается использовать бензин, скипидар, растворители, жидкие моющие средства на безводной основе и схожие вещества. Применение химических веществ или растворителей может повлиять на качество кожуха, который изготовлен из полиэтилена повышенной плотности.

ИНСТРУКЦИИ ПО ТЕХНИЧЕСКОМУ ОБСЛУЖИВАНИЮ

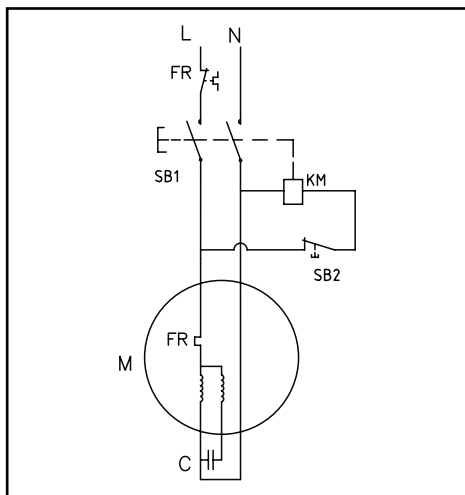


До снятия кожуха мотора необходимо убедиться, что провод удлинителя выключен из розетки электрической сети.

Бетономеситель оборудован предварительно натянутым ремнем. Никакой регулировки, кроме небольшого количества смазки на цапфу вала, не требуется.

Подшипники герметизированы на весь срок службы.

МОНТАЖНАЯ ЭЛЕКТРОСХЕМА

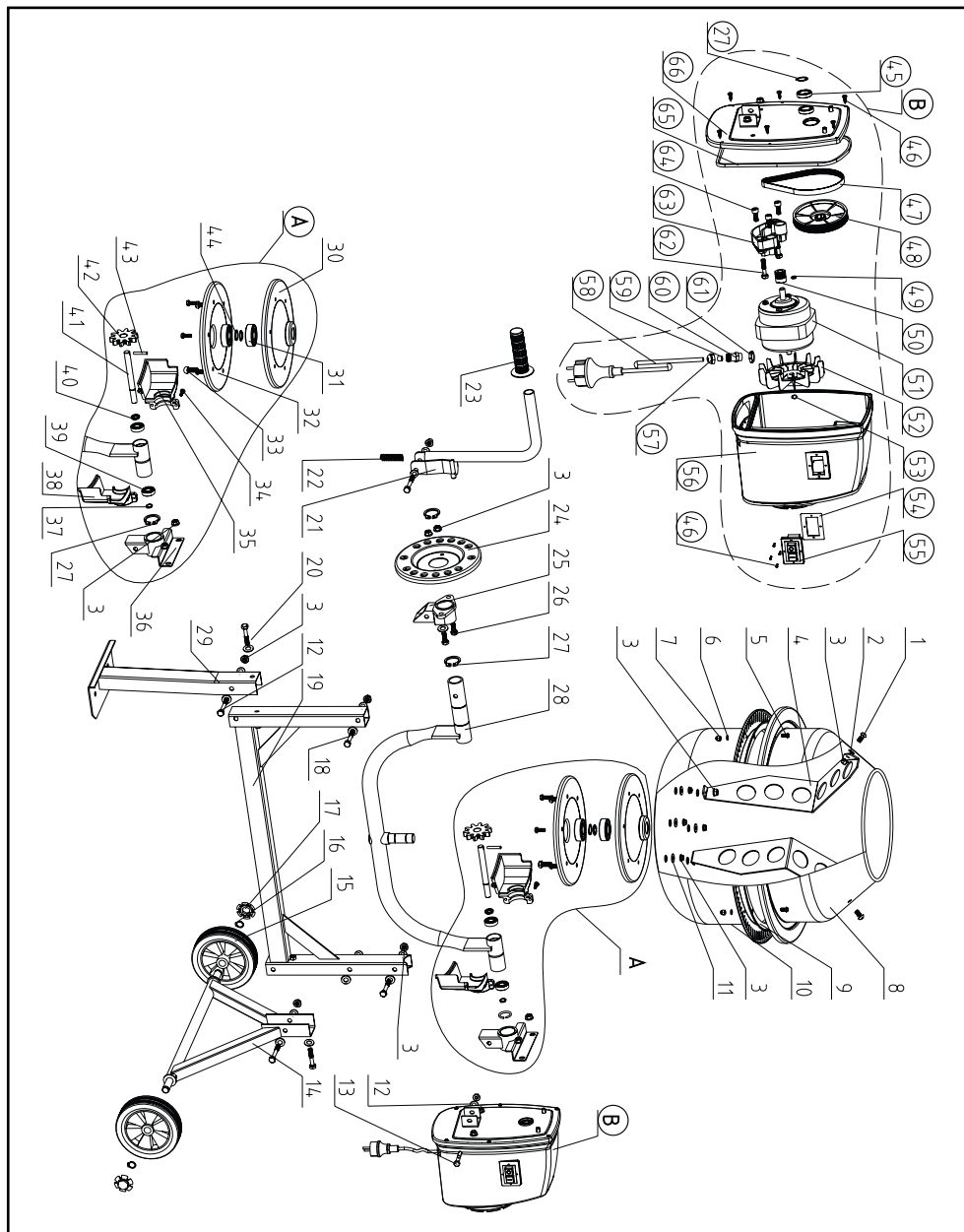


Монтажная электросхема и схема компонентов в настоящей инструкции приведены исключительно в ознакомительных целях. Ни производитель, ни дистрибьютор не дают Покупателю никаких заверений или гарантий любого рода о том, что он или она обладают квалификацией для ремонта продукции или замены компонентов продукции. Ремонт бетономесителя должны осуществлять только квалифицированные механики. Все операции по техническому обслуживанию или ремонту в отношении всех электрических компонентов должны выполняться только квалифицированным электриком.



Все компоненты цепи должны подгоняться только квалифицированным электриком.

СХЕМА КОМПОНЕНТОВ



ПЕРЕЧЕНЬ КОМПОНЕНТОВ

| № | Наименование | Количество |
|----|---|------------|
| 1 | Болт с крестообразной головкой М8Х16 | 2 |
| 2 | Водонепроницаемая шайба 8 | 4 |
| 3 | Контр-гайка М8 | 16 |
| 4 | Лопасть для перемешивания | 2 |
| 5 | Болт с крестообразной головкой М6Х16 | 10 |
| 6 | Пружинная шайба 6 | 10 |
| 7 | Контр-гайка М6 | 10 |
| 8 | Верхний барабан | 1 |
| 9 | Резиновое уплотнение | 1 |
| 10 | Нижний барабан | 1 |
| 11 | Водонепроницаемая шайба 6 | 4 |
| 12 | Плоская шайба 8 | 16 |
| 13 | Болт М8Х60 | 3 |
| 14 | Кронштейн вала | 1 |
| 15 | Колесо | 2 |
| 16 | Шплинт 3Х20 | 2 |
| 17 | Стержень колеса | 2 |
| 18 | Болт М8Х55 | 3 |
| 19 | Рама | 1 |
| 20 | Болт М8Х40 | 2 |
| 21 | Брус опрокидывания | 1 |
| 22 | Пружина | 1 |
| 23 | Рукоятка | 1 |
| 24 | Стопорная пластина | 1 |
| 25 | Основание подшипника - левое | 1 |
| 26 | Болт М8Х25 | 2 |
| 27 | Пружинное кольцо 32 | 2 |
| 28 | Опорный рычаг | 1 |
| 29 | Рама | 1 |
| 30 | Фланец подшипника – верхний | 1 |
| 31 | Подшипник 6204 | 2 |
| 32 | Фланец подшипника – нижний | 1 |
| 33 | Болт с крестообразной головкой М8Х20 | 2 |
| 34 | Болт М3.5Х12 | 3 |
| 35 | Ограждение зубчатой передачи - короткое | 1 |
| 36 | Основание подшипника – правое | 1 |
| 37 | Пружинное кольцо 12 | 1 |

| № | Наименование | Количество |
|----|--|------------|
| 38 | Ограждение зубчатой передачи – длинное | 1 |
| 39 | Подшипник 6001 | 2 |
| 40 | Плоская шайба | 1 |
| 41 | Приводной вал | 1 |
| 42 | Ведущая шестерня | 1 |
| 43 | Стопорный штифт | 1 |
| 44 | Пружинное кольцо 20 | 2 |
| 45 | Подшипник 61804 | 2 |
| 46 | Болт М3.5Х16 | 14 |
| 47 | Ремень | 1 |
| 48 | Холостой шкив | 1 |
| 49 | Болт М6Х8 | 1 |
| 50 | Рабочий шкив | 1 |
| 51 | Мотор | 1 |
| 52 | Вентилятор | 1 |
| 53 | Пружинное кольцо 15 | 1 |
| 54 | Прокладка | 1 |
| 55 | Переключатель | 1 |
| 56 | Кожух мотора | 1 |
| 57 | Гайка для снятия напряжения | 1 |
| 58 | Кабель питания | 1 |
| 59 | Резиновая деталь для снятия напряжения | 1 |
| 60 | Болт для снятия напряжения | 1 |
| 61 | Гайка для снятия напряжения | 1 |
| 62 | Болт М8Х30 | 2 |
| 63 | Кронштейн для установки мотора | 1 |
| 64 | Болт М8Х25 | 2 |
| 65 | Прокладка | 1 |
| 66 | Торцевая пластина | 1 |
| | | |
| | | |
| | | |
| | | |
| | | |
| | | |
| | | |
| | | |
| | | |
| | | |
| | | |
| | | |
| | | |
| | | |
| | | |
| | | |
| | | |
| | | |
| | | |
| | | |
| | | |
| | | |

ГАРАНТИЙНЫЕ ОБЯЗАТЕЛЬСТВА

- Изготовитель гарантирует соответствие изделия к требованиям технических условий при соблюдении потребителем условий эксплуатации.
- Гарантийный срок эксплуатации устанавливается в течение одного года с момента продажи, но не более 1,5 лет с момента изготовления.
- Неполное или неправильное заполнение пункта «Сведения о продаже» влечет за собой отказ от гарантийного ремонта.
- Гарантийный ремонт производится в течение 30 дней при наличии запчастей на складе. В случае их отсутствия срок ремонта может быть продлен до получения необходимых деталей.
- Изделия на гарантийный ремонт принимаются только в чистом виде!

Гарантийный ремонт не производится в следующих случаях:

- По истечении срока гарантии.
- При нарушении правил монтажа, технического обслуживания и эксплуатации изложенных выше.
- Заводской номер стерт, удален или исправлен.
- При вскрытии (попытки вскрытия), ремонте вне сервисной мастерской.
- При сильных загрязнениях вентиляционных каналов.
- При наличии инородных предметов (материалов) внутри изделия.
- В случае видимых внешних повреждений вследствие неправильной транспортировки и хранения.
- При неисправностях, возникших вследствие перегрузки или неправильной эксплуатации.
- При использовании бытового инструмента в производственных или иных целях, связанных с извлечением прибыли.
- В случае порчи изделия из-за нестабильности параметров электросети.
- В случае неисправности, возникшей в результате перегрузки, повлекшей выход из строя, мотора, выпрямителей, автоматических выключателей или других узлов и деталей. К безусловным признакам перегрузки изделия относятся, помимо прочих: появление цветов побежалости, деформация или оплавление деталей и узлов изделия, потемнение или обугливание изоляции проводов под воздействием высокой температуры.

Гарантийное обслуживание не распространяется на оснастку, приспособления и быстро изнашиваемые части (переходники, уплотнительные кольца, ремни и т. п.) Так же гарантия не распространяется на чистку, смазку и профилактические работы. Гарантия не включает в себя расходы по транспортировке изделия до места ремонта и обратно! Срок гарантии увеличивается на время нахождения техники в ремонте.

Адреса сервисных центров

ООО «Зитар-сервис», г.Москва
Тел./факс (495) 660-57-47, 660-29-53
e-mail: remont@zitar.ru

Адреса сервисных центров в других городах указаны на сайте www.tsunamitools.ru

СВЕДЕНИЯ О ПРОДАЖЕ

Наименование изделия _____ серийный № _____

Дата продажи: _____ кем продано: _____

Подпись продавца _____ М.П.

Подтверждаю получение исправного изделия в полной комплектации. С условиями гарантии ознакомлен.

Ф.И.О. и подпись покупателя (владельца) _____

